

下川町行政組織機構図 (令和8年5月1日現在)

町 長
田村 泰司

副 町 長
市田 尚之

下川町役場
所在地 〒098-1206 上川郡下川町幸町63番地
連絡先 TEL01655-4-2511 FAX01655-4-2517
ホームページ <https://www.town.shimokawa.hokkaido.jp>

総務企画課

課長
山本 敏夫

参事
蓑島 豪

課長補佐
渡邊 達也

課長補佐
清水 元記

主幹
亀山 貴之

主幹
宍戸 悠二
(財しもかわ地域振興機構派遣)

産業振興課

課長
亀田 慎司
(農村活性化センター長・育苗施設長)

参事
平野 優憲

課長補佐
立花 勝博

主幹 (野生鳥獣専門員)
奥山 貴士

参事
平野 好宏
(下川町商工会派遣)

総務係 係長 渡邊 達也 (兼)

情報係 係長 渡邊 達也 (兼)

行財政係 係長 清水 元記 (兼)
主査 (運転技術員)
工藤 明広

企画調整係 係長 吉田 光佑
主査 亀山 貴之 (兼)

行政改革推進室 室長 清水 元記 (兼)

SDGs推進室 室長 蓑島 豪 (兼)
主査 吉田 光佑 (兼)

地球温暖化対策推進室 室長 山本 敏夫 (兼)
主査 吉田 光佑 (兼)

農業振興係 係長 河合 真悟
主査 農産加工専門員
高野 英昭

林業振興係 係長 (主査森林づくり専門員)
斎藤 丈寛
主査技師
今 裕一

商工観光係 係長 下村 章浩

特用林産物栽培研究所 所長 平野 優憲 (兼)

産業振興室 室長 平野 優憲 (兼)

主事 池田 美咲
主事 大川 航季 (兼)
事務補 田村 天

主事 大川 航季
主事 池田 美咲 (兼)
事務補 田村 天 (兼)

主事 那須野 央人

主事 高原 風宇太

主事 那須野 央人 (兼)

主事 高原 風宇太 (兼)

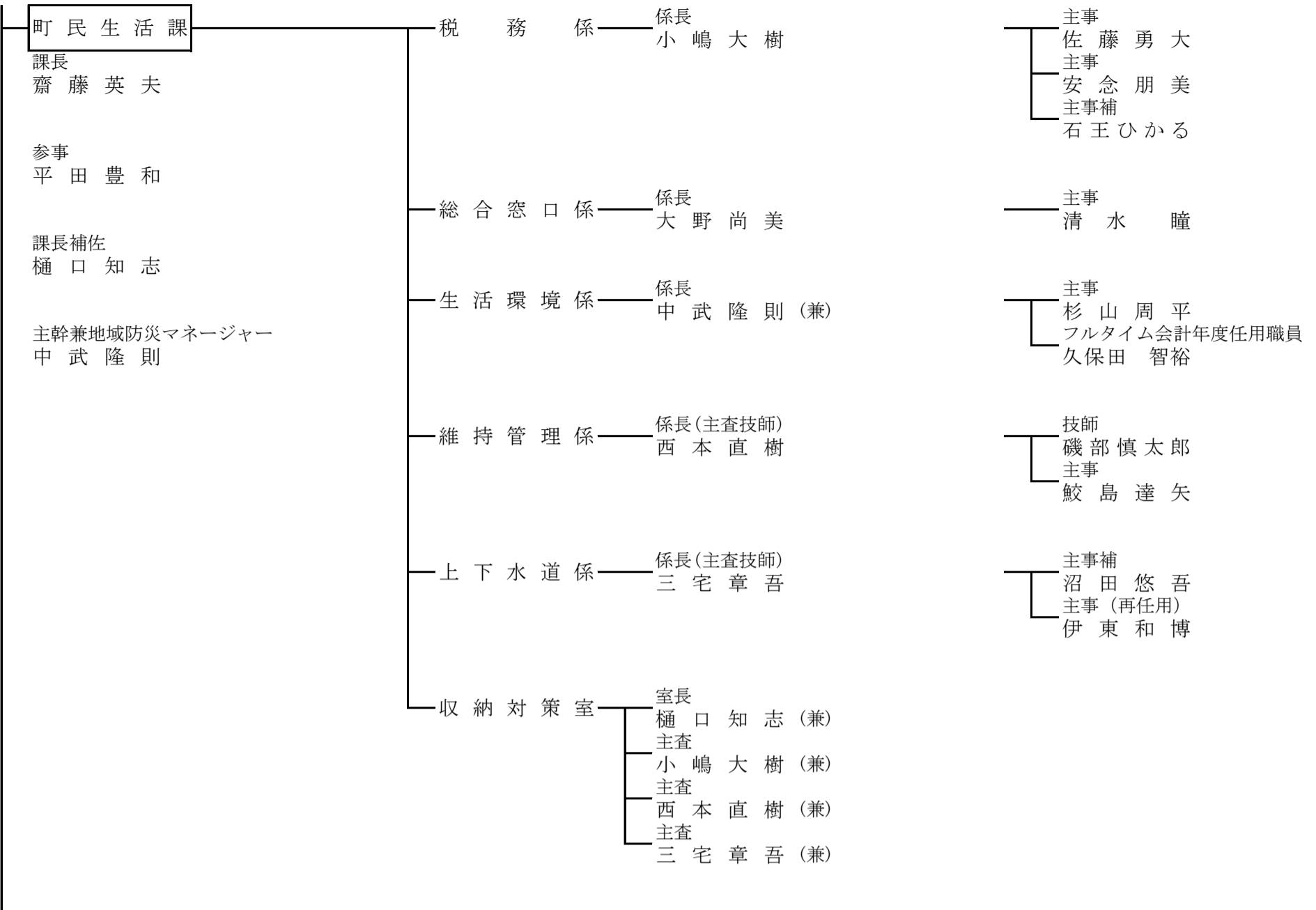
主事 高原 風宇太 (兼)

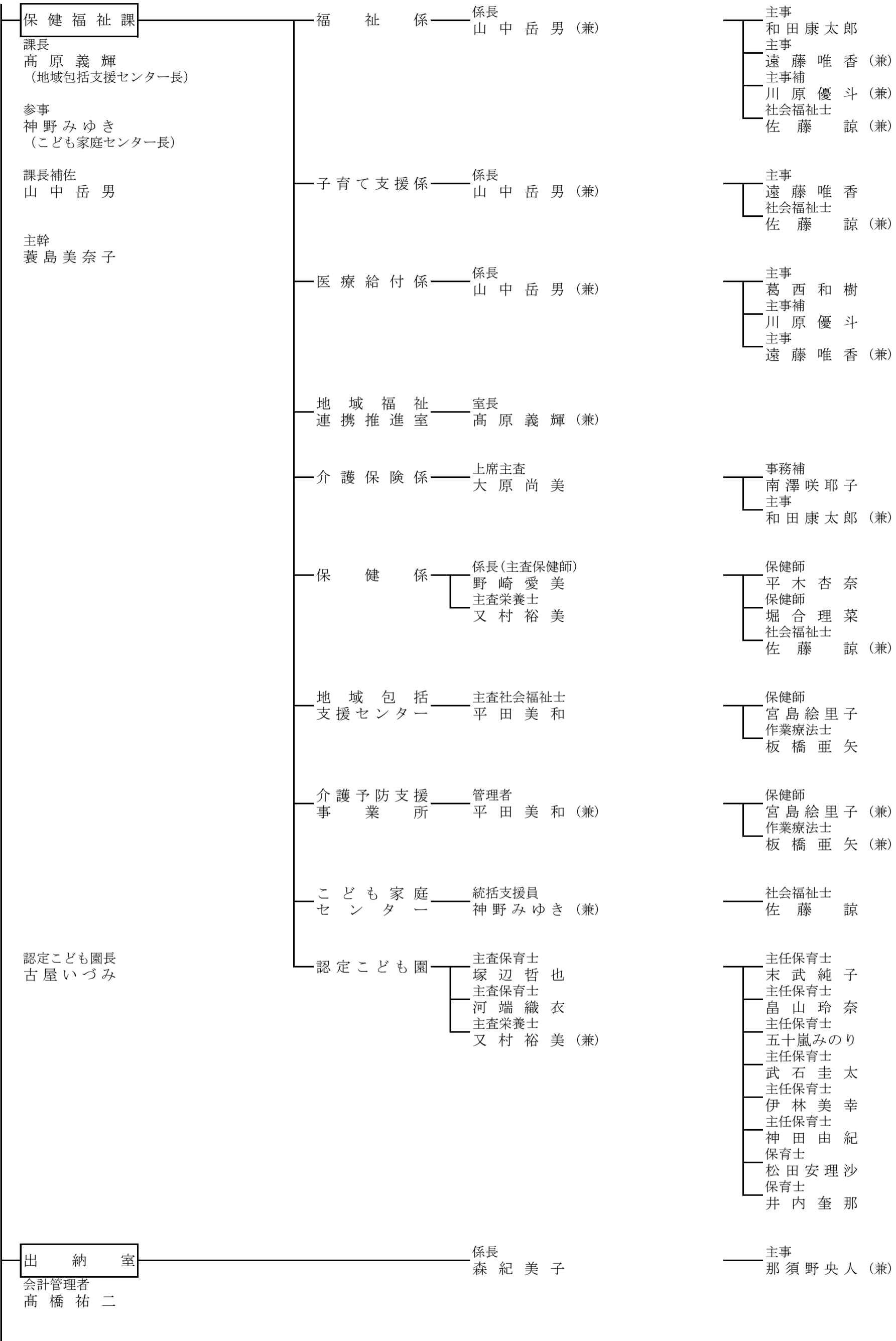
主事 遠藤 龍信
(北海道派遣)

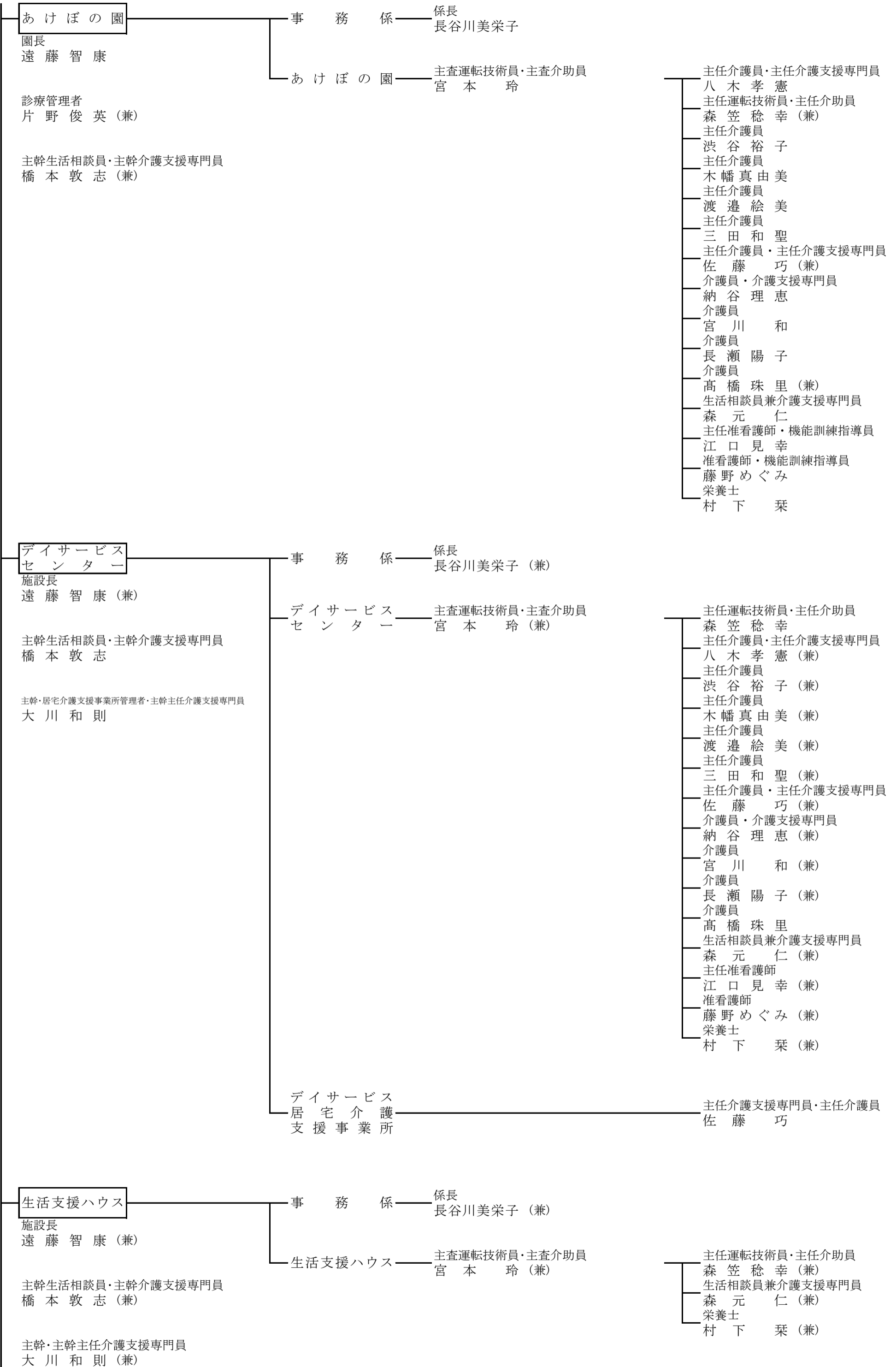
主事 笹岡 祐希
主事 佐藤 祐希
野生鳥獣専門員 佐藤 凌也

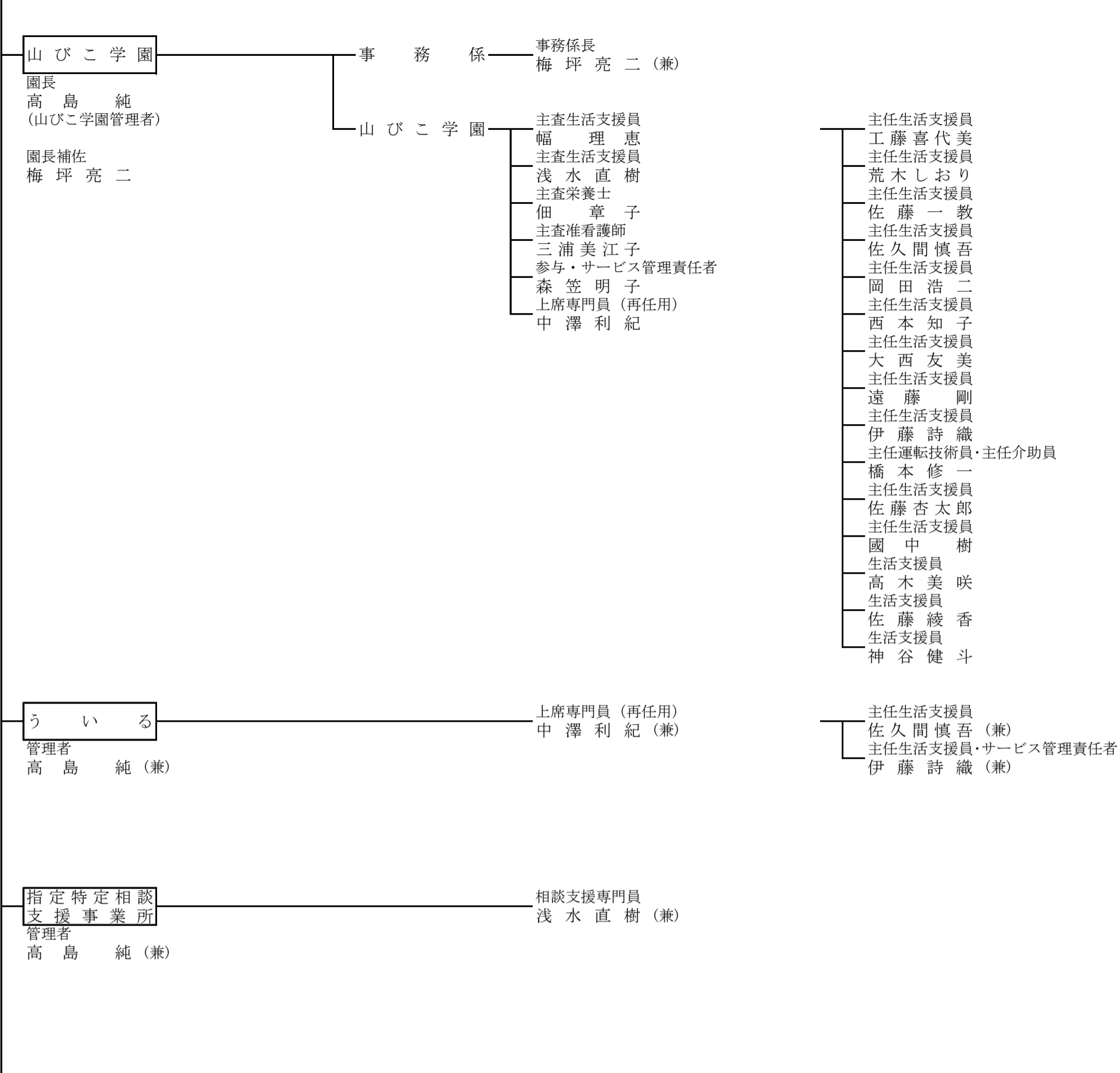
主任森林づくり専門員 伊東 拓馬

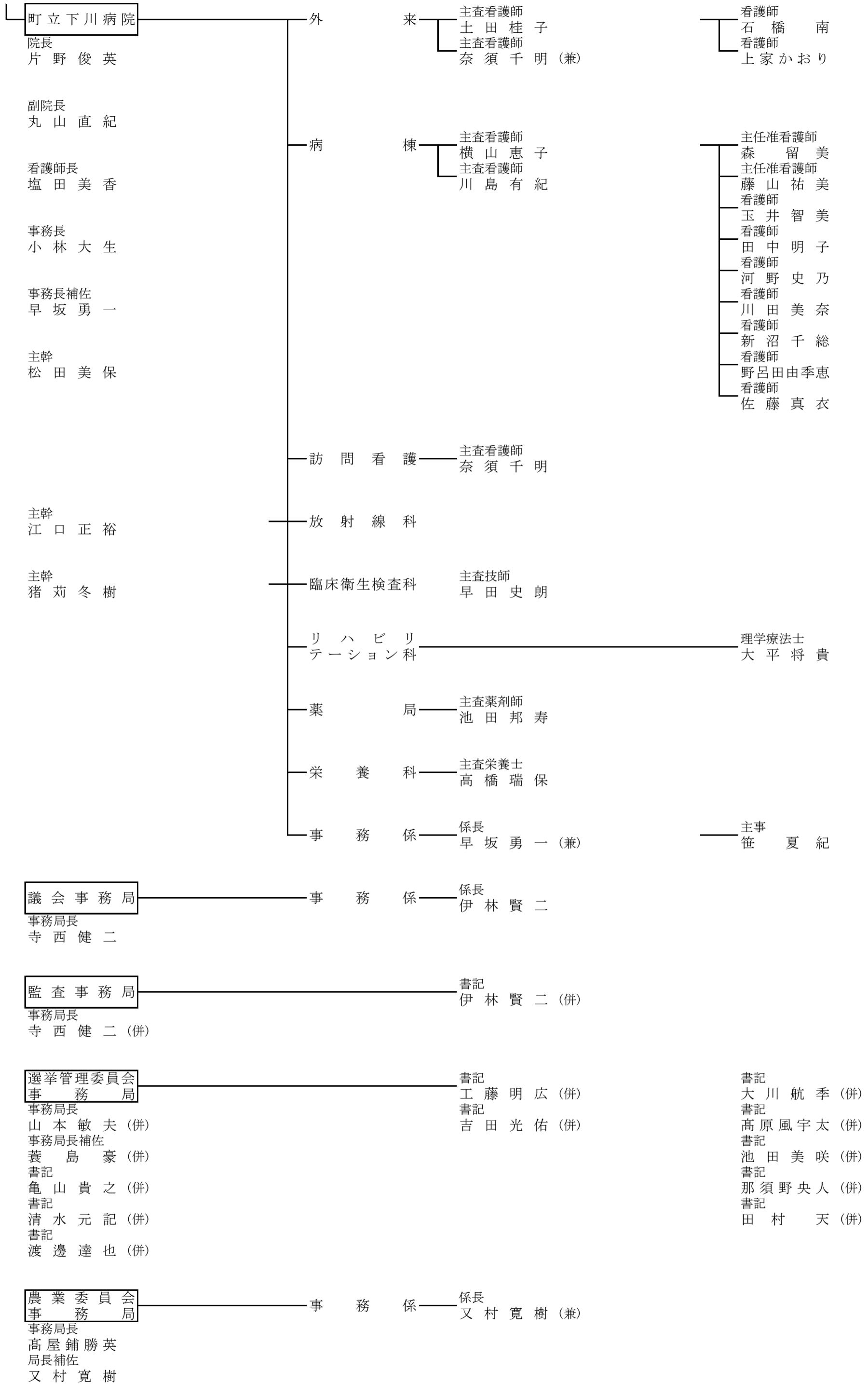
主事 平木 達也











教 育 長

古屋 宏彦

教育委員会
教育課

課長
羽場 剛健

課長補佐
野崎 匡延

主幹
伊藤 克彦

総務係

係長
野崎 匡延 (兼)

主事
土井 光子 (兼)
主事補
島津 睦美

学校教育係

係長
野崎 匡延 (兼)
主査・地域学校協働コーディネーター
本間 莉恵 (兼)

主任公務補
蓑島 盛行
主任公務補・運転技術員
小坂 喜永
主事
土井 光子
主事補
島津 睦美 (兼)

社会教育係

社会教育上席専門員 (再任用)
堀北 忠克 (兼)
主査・地域学校協働コーディネーター
本間 莉恵

主事
土井 光子 (兼)
事務補
高橋 成生

芸術・文化係

上席専門員 (再任用)
堀北 忠克

事務補
高橋 成生 (兼)

生涯スポーツ係

係長
伊藤 克彦 (兼)
上席専門員 (再任用)
堀北 忠克 (兼)

主事
馬淵 源
事務補
高橋 成生 (兼)

下川消防署

署長
伊東 英晴

副署長
大野 政弘

主幹
濱田 知道

主幹
林 清孝

主幹
森 雄馬

庶務係

係長
塩田 晃久

藤澤 拓未

予防係

係長
森 雄馬 (兼)

主任
草浦 辰徳
今野 裕哉
大西 励 稔 (兼)

警防係

係長
南部 慎介

主任
西村 健太 (兼)
横澤 隼
橋本 匠

救急係

係長
森 雄馬 (兼)

今野 裕哉 (兼)
大西 励 稔

機械係

係長
林 清孝 (兼)

主任
西村 健太
横澤 隼 (兼)
橋本 匠 (兼)

係長
駒津 祐二
(上川北部消防事務組合消防本部派遣)